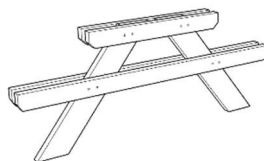
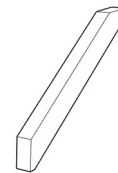


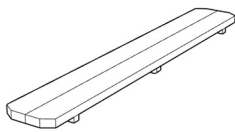
X1



X2



X2



X2



X32



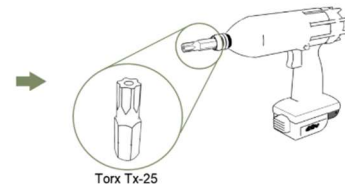
X16



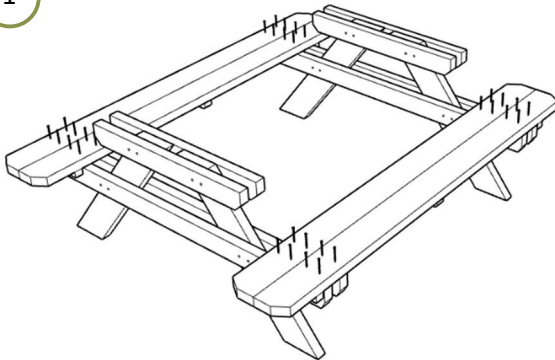
X4

Herramientas/Eines/Tools:

No incluido
No inclòs
Not included



1



ESP: Atornilla los bancos encima de las patas.

CAT: Cargola la els bancs a sobre les potes.

ENG: Screw the benches on the legs.

Tornillos/cargols/screws

Banco/banc/bench: x32 total

2

ESP: Coloca y atornilla las platinas para fijar el sobre.

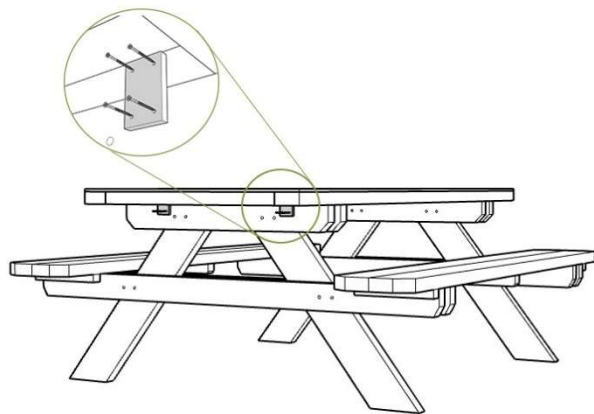
CAT: Col·loca i atornilla les pletines planes per fixar el sobre.

ENG: Screw the inox plates to fix the top board on the legs.

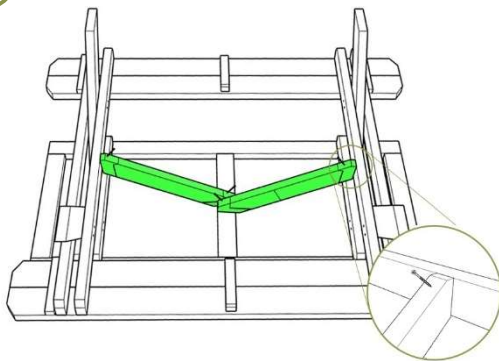
Tornillos/cargols/screws

Cada pletina/each plate: x4

Mesa/taula/table: x32



3



ESP: Ensambla los listones de refuerzo por la parte inferior.

CAT: Acobla els llistons de reforç per la part inferior.

ENG: Assembly the reinforcement strips from the bottom.