

Video tutorial



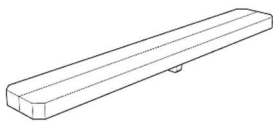
ESP



CAT



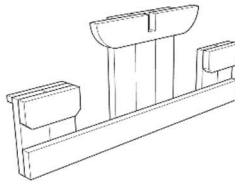
ENG



x2



x66



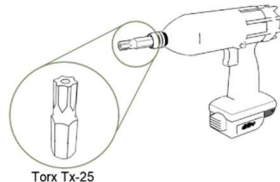
x2



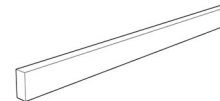
x1

Herramientas/Eines/Tools:

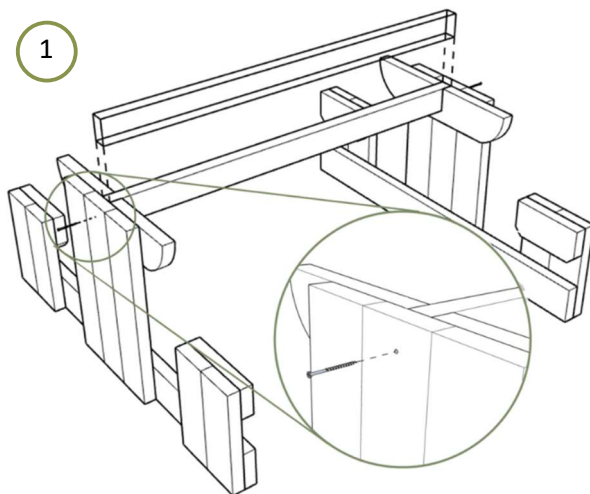
No incluido
 No inclòs
 Not included



Torx Tx-25



x1



SP: Ensambla el travesaño de refuerzo que une las dos patas y atorníllalo por los extremos.

CAT: Acobla el travesser de reforç que uneix les dos potes i cargola pels dos extrems.

ENG: Assembly the reinforcement crossbar that joins the two legs and screw both ends.

2

SP: Atornilla la superficie y los bancos.

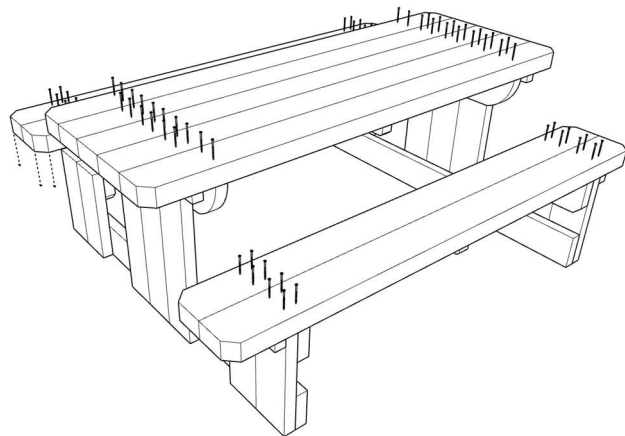
CAT: Cargola la superfície de la taula i els bancs.

ENG: Screw the table surface and benches.

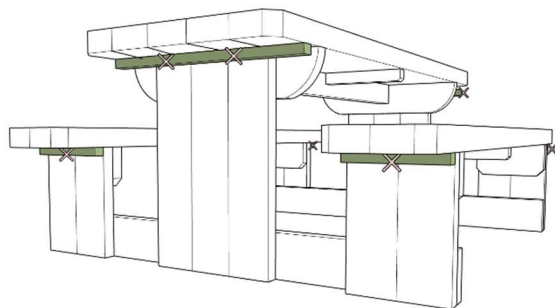
Tornillos/cargols/screws

Banco/banc/bench: x16

Mesa/taula/table: x32



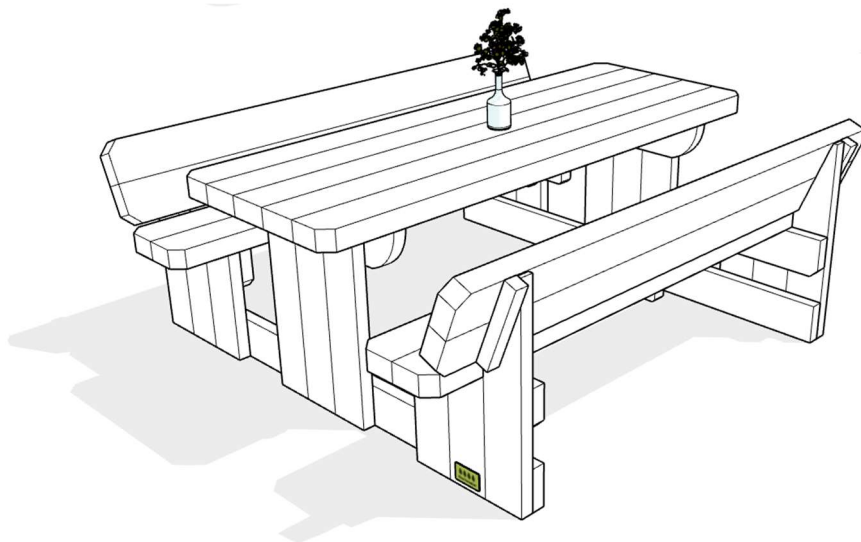
3



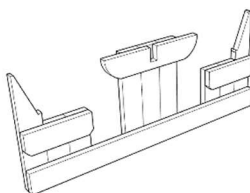
SP: Retira los 2 rastreles de cada banco y mesa (solo sirven para el transporte).

CAT: Retira els 2 rastrells de cada banc i de la taula (només serveixen per al transport).

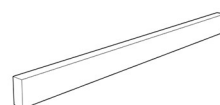
ENG: Remove the two cross timber of each bench and table surface (they are only used for transport purposes).



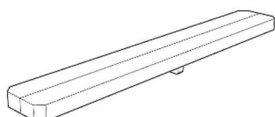
x1



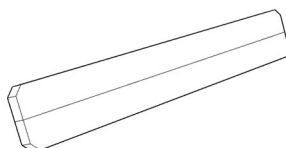
x2



x1



x2



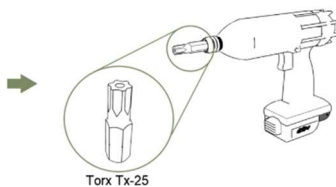
x2



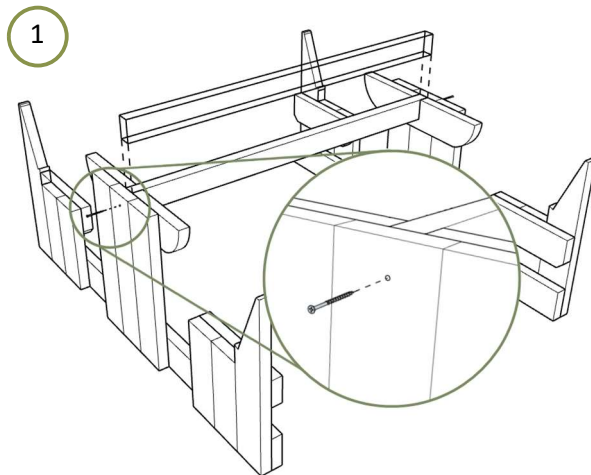
x82

Herramientas/Eines/Tools:

No incluido
 No inclòs
 Not included



Torx Tx-25



SP: Ensambla el travesaño de refuerzo que une las dos patas y atornilla por los extremos.

CAT: Acobla el travesser de reforç que uneix les dos potes i cargola pels dos extrems.

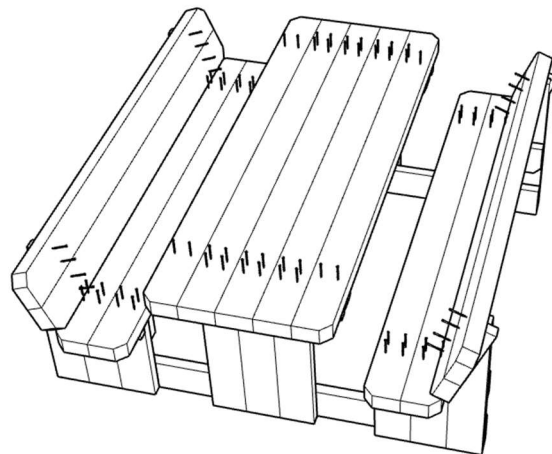
ENG: Assembly the reinforcement crossbar that joins the two legs and screw both ends.

2

SP: Atornilla la superficie y los bancos.

CAT: Cargola la superfície de la taula i els bancs.

ENG: Screw the table surface and benches



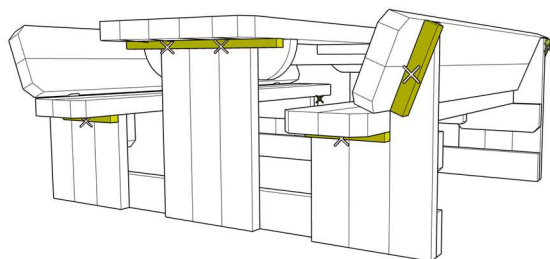
Tornillos/cargols/screws

Banco/banc/bench: x16

Respaldo/respatller/backrest:x8

Mesa/taula/table: x32

3



SP: Retira los 2 rastreles de cada banco y mesa (solo necesarios durante el transporte).

CAT: Retira els 2 rastrells de cada banc i de la taula (només són necessaris durant el transport).

ENG: Remove the two cross timber from each bench and table surface (they are only used for transport purposes).