

Video tutorial



ESP



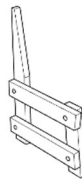
CAT



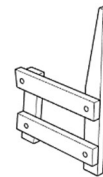
ENG



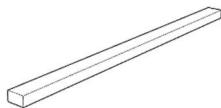
x22



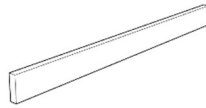
x1



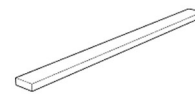
x1



x1



x2



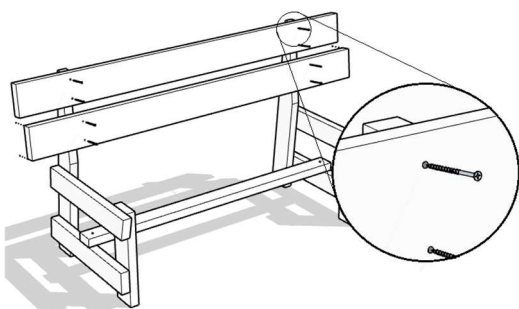
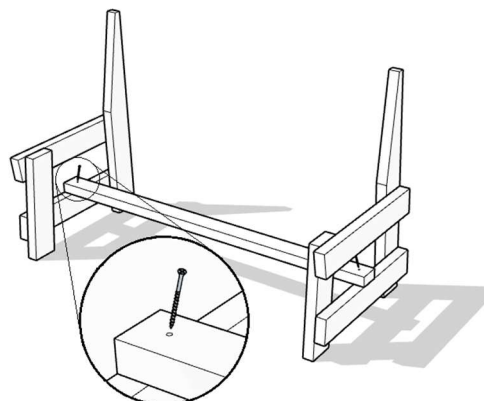
x3

1

SP: Colocar el travesaño de refuerzo.
Los agujeros marcan la distancia entre las patas.

CAT: Col·locar el travesser de reforç.
Els forats marquen la distància entre les potes.

ENG: Set the reinforcement crossbar. The predrilled holes show the distance between legs.



2

SP: Fijar los dos tablonces del respaldo.

CAT: Fixar els dos taulons del respall.

EN: Fix the back boards against the support.

3

SP: Fijar los tablonces que forman el asiento. Ajustar el primer tablón al borde delantero.

CAT: Fixar els taulons que formen el seient. Ajustar el primer tauló al canto davanter.

ENG: Fix the boards from the seating. Adjust the first board to the front edge.

