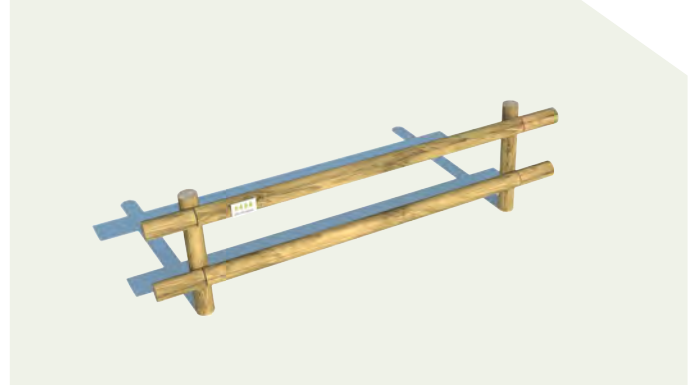


YTU22W

Valla tejana con uniones, de dos travesaños, altura vista 0,7-0,9m

Valla tejana de madera con uniones metálicas de doble ala, de dos travesaños de diámetro 8 o 10cm, con postes de madera de diámetro 10 o 12cm para empotrar en hormigón o fijar con platinas. Altura vista de la valla entre 0,7 y 0,9m.



REF. PRODUCTO	Dp (mm)	Dt (mm)	L (m)	PLATINA
YTU2201	100	80	2	NO
YTU2202	100	80	2,5	NO
YTU2203	120	100	2	NO
YTU2204	120	100	2,5	NO
YTU2201P	100	80	2	SI
YTU2202P	100	80	2,5	SI
YTU2203P	120	100	2	SI
YTU2204P	120	100	2,5	SI

Calidad de los materiales

Madera

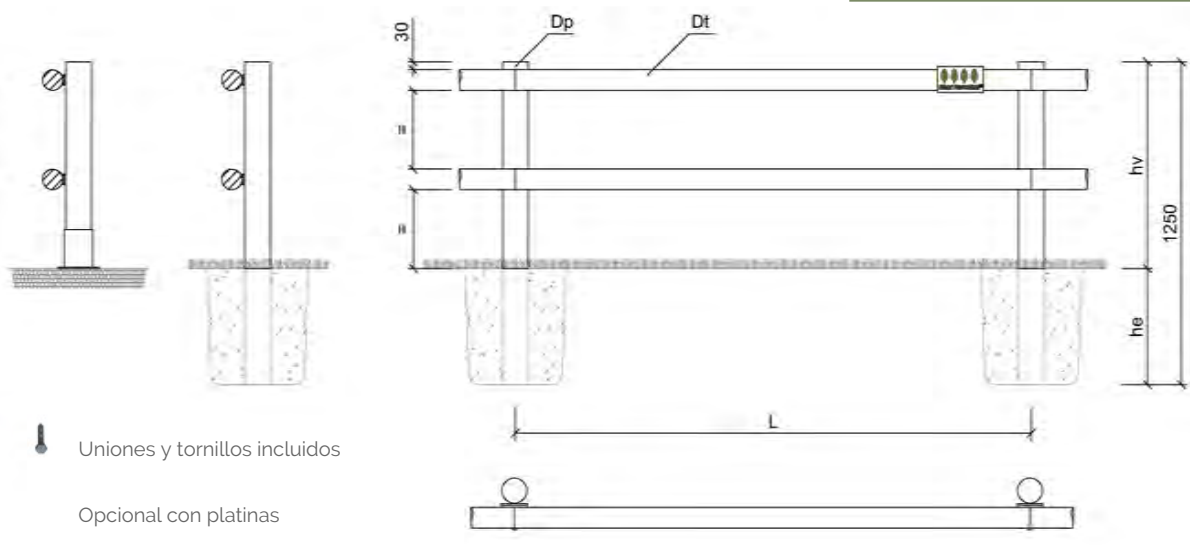
Pino del país torneado y tratado para clase de uso 4 según UNE335. Madera proveniente de explotaciones forestales sostenibles.

Tornillos

Platinas y Uniones: DIN 571: de acero galvanizado en caliente según EN 1461:2010.

Uniones

De acero galvanizado en caliente según EN 1461:2010.



Uniones y tornillos incluidos



Opcional con platinas