

PANEL HÉRCULES®

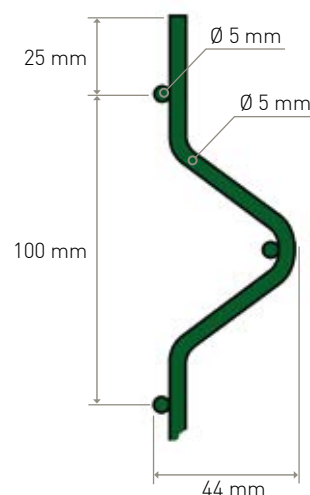


GARANTIA
10
AÑOS



☰ CARACTERÍSTICAS

Diámetro del alambre (mm)	Malla (mm)	Longitud (mm)	Altura (mm)	Número de pliegues
5,00	200x55	2.500	625	2
			825	2
			1.025	2
			1.225	2
			1.525	3
			1.725	3
			2.025	4
			2.225	4
			2.425	4



🔧 ESTÉTICA

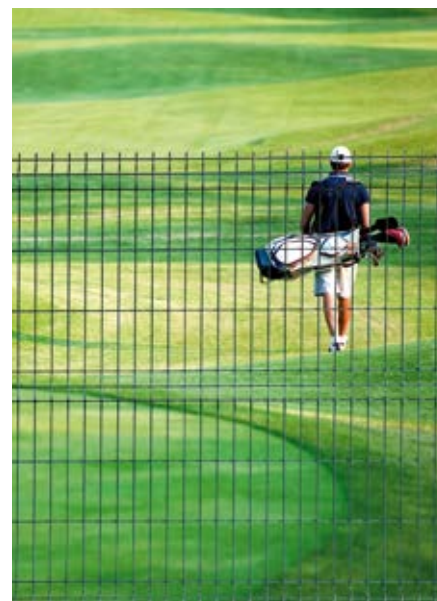
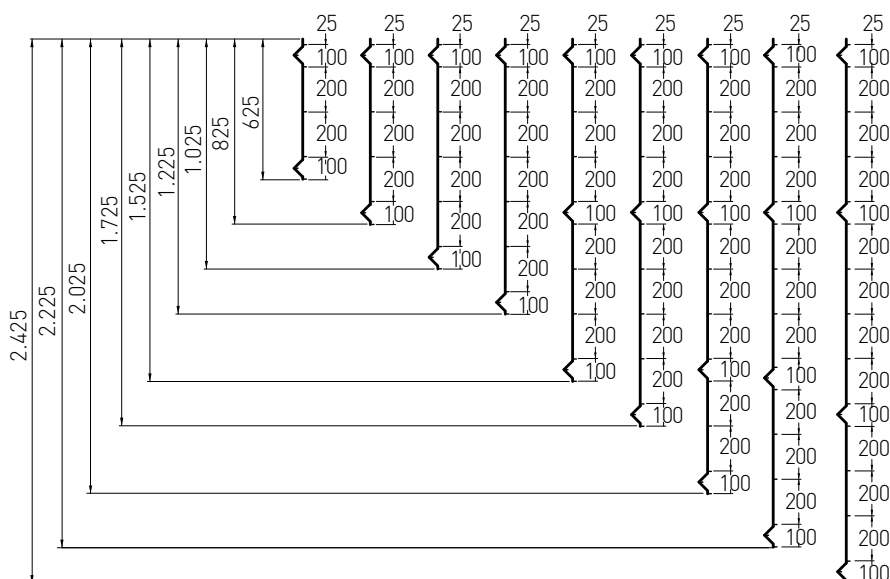
PLASTIFICADO

- Surtido de 10 colores RAL estándar. (más de 200 colores RAL posibles)
- Otros acabados disponibles.



- Alambre galvanizado según norma EN 10244-2. Panel soldado según norma EN 10223-7.
- Plastificado por un proceso de fosfatación microcristalina. Espesor del poliéster: 100 micras mínimo.

DIMENSIONES ESTÁNDAR



INSTALACIÓN

Poste	Accesorio	Distancia entre ejes de postes (mm)
Hércules®	Abrazadera Hércules®	2.525 (+10/-20)
	Abrazadera Ultrafix®	2.525 (+10/-20)
	Grapa Hércules®	2.525 (+/-10)
Quickfix MRT®	Abrazadera poliamida / metálica	2.520
	Accesorio Quickfix MRT® para paneles	2.550 (+/-10)
Easyclip®	Clip poliamida / aluminio / inox	2.520
Profix®	-	2.540
60x60 MRT	Grapa poliamida	2.530 (+10/-5)

PRODUCTOS ASOCIADOS

KIT DE OCULTACIÓN MRT

- Aporta privacidad a tu cerramiento con el Kit de ocultación MRT formado por láminas de PVC.

KIT DE OCULTACIÓN REWOOD

- Lamas de composite de madera 100% reciclable para conseguir una ocultación total.

ACCESORIO PANEL

- Fija directamente el panel al poste de la puerta.



ACCESORIO PANEL MURETE

- Fija el panel a un muro sin utilizar poste.



PUERTAS MRT

- Puertas batientes, correderas y autoportantes.

